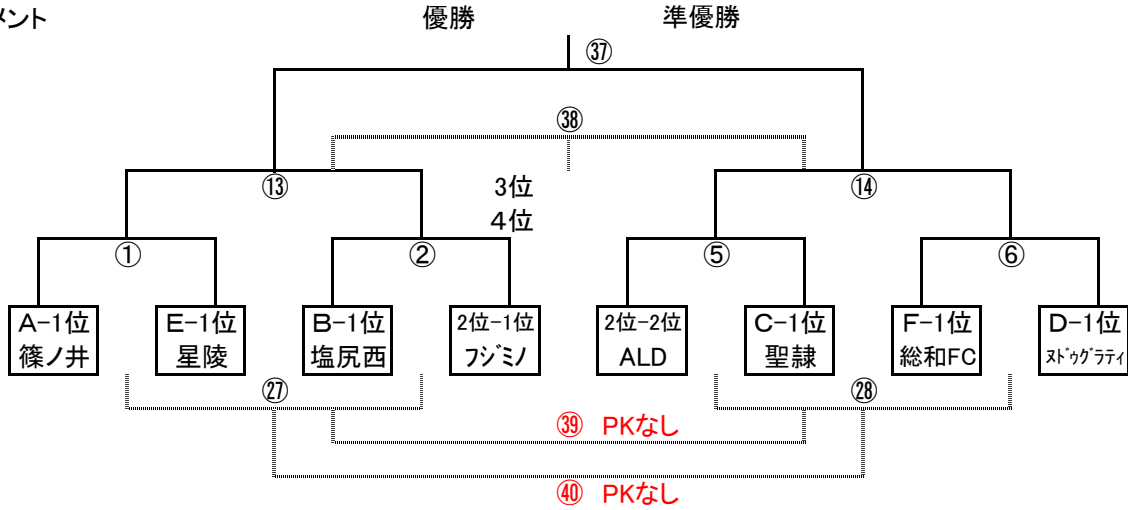


第13回(2017) 千曲市体育協会長杯 U-11 2日目(順位決定戦)

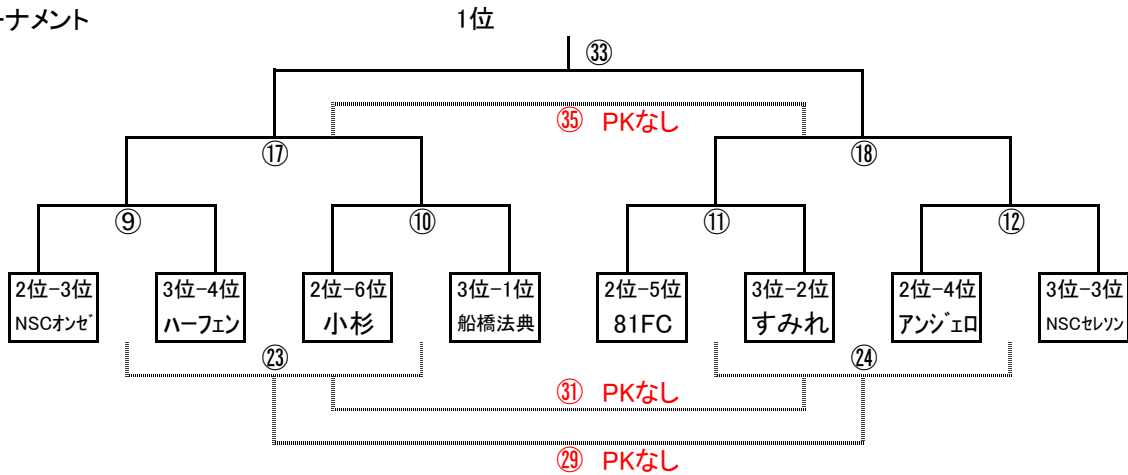
(注) 試合時間15-3-15 同点時3人PK 但し決勝トーナメントの決勝戦のみ、5-1-5の延長戦→PK戦(5人制)
また、決勝トーナメントの3位決定戦を除き、敗者同士の試合はPKなし

試合番号が赤字の試合は20分1本
優勝

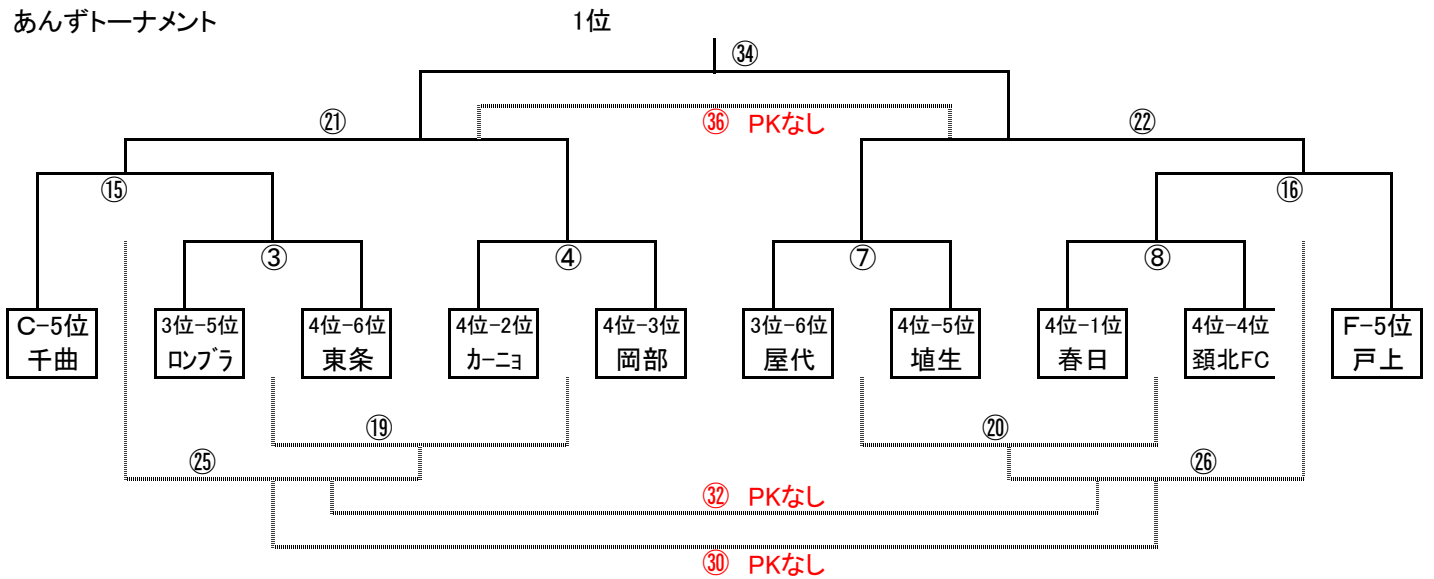
決勝トーナメント



かむりきトーナメント



あんずトーナメント



第13回(2017) 千曲市体育協会会長杯 U-11 2日目(順位決定戦) 組合せ

試合時間	番号	人工芝サッカー場Aコート				主審			副審	
9:00	1	A-1位	篠ノ井	VS	星陵	E-1位	2位-3位	NSCオンゼ	3位-4位	ハーフェン
9:35	5	2位-2位	ALD	VS	聖隷	C-1位	A-1位	篠ノ井	E-1位	星陵
10:10	9	2位-3位	NSCオンゼ	VS	ハーフェン	3位-4位	2位-2位	ALD	C-1位	聖隷
10:45	13	1の勝ち		VS	2の勝ち	3位-4位	ハーフェン	2位-3位	NSCオンゼ	
11:20	17	9の勝ち		VS	10の勝ち	1の勝ち		2の勝ち		
11:55	21	15の勝ち		VS	4の勝ち	9の勝ち		10の勝ち		
12:30	25	15の負け		VS	19の勝ち	15の勝ち		4の勝ち		
13:05~20分1本	29	23の勝ち		VS	24の勝ち	15の負け		19の勝ち		
13:30	33	17の勝ち		VS	18の勝ち	23の勝ち		24の勝ち		
14:05	37	13の勝ち		VS	14の勝ち		本部		本部	
15:00		閉会式 人工芝サッカー場								

試合時間	番号	人工芝サッカー場Bコート				主審			副審	
9:00	2	B-1位	塩尻西	VS	フジミ	2位-1位	2位-6位	小杉	3位-1位	船橋法典
9:35	6	F-1位	総和FC	VS	ストウグラティ	D-1位	B-1位	塩尻西	2位-1位	フジミ
10:10	10	2位-6位	小杉	VS	船橋法典	3位-1位	F-1位	総和FC	D-1位	ストウグラティ
10:45	14	5の勝ち		VS	6の勝ち	3位-1位	船橋法典	2位-6位	小杉	
11:20	18	11の勝ち		VS	12の勝ち	5の勝ち		6の勝ち		
11:55	22	7の勝ち		VS	16の勝ち	11の勝ち		12の勝ち		
12:30	26	20の勝ち		VS	16の負け	7の勝ち		16の勝ち		
13:05~20分1本	30	25の勝ち		VS	26の勝ち	20の勝ち		16の負け		
13:30	34	21の勝ち		VS	22の勝ち	25の勝ち		26の勝ち		
14:05	38	13の負け		VS	14の負け		本部		本部	
15:00		閉会式 人工芝サッカー場								

試合時間	番号	体育館隣グラウンド 東				主審			副審	
9:00	3	3位-5位	ロンブラ	VS	東条	4位-6位	2位-5位	81FC	3位-2位	すみれ
9:35	7	3位-6位	屋代	VS	埴生	4位-5位	3位-5位	ロンブラ	4位-6位	東条
10:10	11	2位-5位	81FC	VS	すみれ	3位-2位	3位-6位	屋代	4位-5位	埴生
10:45	15	C-5位	千曲	VS		3の勝ち	3位-2位	すみれ	2位-5位	81FC
11:20	19	3の負け		VS	4の負け	C-5位	千曲	3の勝ち		
11:55	23	9の負け		VS	10の負け	3の負け		4の負け		
12:30	27	1の負け		VS	2の負け	9の負け		10の負け		
13:05~20分1本	31	23の負け		VS	24の負け		当該		当該	
13:30~20分1本	35	17の負け		VS	18の負け		当該		当該	
13:55~20分1本	39	27の負け		VS	28の負け		当該		当該	
15:00		閉会式 人工芝サッカー場								

試合時間	番号	体育館隣グラウンド 西				主審			副審	
9:00	4	4位-2位	カニヨ	VS	岡部	4位-3位	2位-4位	アンジエロ	3位-3位	NSCセレソ
9:35	8	4位-1位	春日	VS	頸北FC	4位-4位	4位-2位	カニヨ	4位-3位	岡部
10:10	12	2位-4位	アンジエロ	VS	NSCセレソ	3位-3位	4位-1位	春日	4位-4位	頸北FC
10:45	16	8の勝ち		VS	戸上	F-5位	3位-3位	NSCセレソ	2位-4位	アンジエロ
11:20	20	7の負け		VS	8の負け	8の勝ち		F-5位	戸上	
11:55	24	11の負け		VS	12の負け	7の負け		8の負け		
12:30	28	5の負け		VS	6の負け	11の負け		12の負け		
13:05~20分1本	32	25の負け		VS	26の負け		当該		当該	
13:30~20分1本	36	21の負け		VS	22の負け		当該		当該	
13:55~20分1本	40	27の勝ち		VS	28の勝ち		当該		当該	
15:00		閉会式 人工芝サッカー場								